

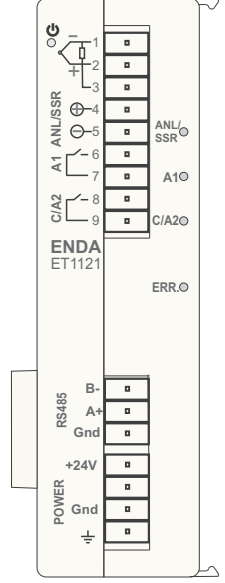


Cihazı kullanmadan önce kullanma kılavuzunu dikkatlice okuyunuz! Kullanma kılavuzundaki uyarılara uyulmamasından kaynaklanan zarar, ziyan ve şahısların uğrayacağı kazalarda sorumluluk kullanıcıya aittir. Bu durumda oluşan arızalarda cihaz garanti kapsamından çıkar.

ENDA ET1121 (MASTER) RAY MONTAJLI PID UNIVERSAL ADIM KONTROL CİHAZI

ENDA ET1121 raya monte edilebilir PID universal adım kontrol cihazını tercih ettiğiniz için teşekkür ederiz.

- * Raya monte edilebilir kutu.
- * Seçilebilir çift set değeri girebilme.
- * Seçilebilir sensör tipi.
- * Seçilebilir 0-20mA ve 4-20mA girişi.
- * PID parametrelerinin otomatik hesaplanması (SELF TUNE).
 - ⚠ Sistem ilk çalıştırılmasından önce, sistemin PID parametreleri biliniyorsa girilmeli, aksi takdirde Self-Tune özelliği aktif yapılmalıdır.
- * Kontrol çıkışlarını iptal edebilme imkanı (Ölçme amaçlı kullanım için).
- * C/A2 veya ANL/SSR çıkışlarını manual kontrol edebilme imkanı.
- * Soft-Start özelliği.
- * RS-485 ModBus protokolüyle haberleşme
- * Seçilebilir analog, SSR yada röle kontrol çıkışı.
- * 0-20mA ve 4-20mA seçilebilir analog kontrol çıkışı.
- * İkinci Alarm veya kontrol çıkışı olarak programlanabilen C/A2 röle çıkışı.
- * Birinci Alarm veya PID soğutma kontrol çıkışı olarak programlanabilen A1 röle çıkışı.
- * Seçilebilir Isıtma/Soğutma kontrolü.
- * Giriş için offset özelliği.
- * Prob arızası durumunda röle konumlarını seçebilme veya periyodik çalışma.
- * ModBus ile programlama.
- * 7 adet slave bağlanabilme özelliği
- * 16 adıma kadar profil kontrolü yapabilme.
- * Profil adımlarında isteğe bağlı kontak çıkışı alabilme.
- * Profil kontrol modunda timer ve termostat özelliğini kullanabilme.
- * EN standartlarına göre CE markalı.



TEKNİK ÖZELLİKLERİ

Giriş tipi	Skala aralığı	Doğruluğu	
PT100 Rezistans termometre	EN 60751 -99.9...300.0 °C	-99.9...543.0 °F	± 0,2% (tam skalanın) ± 1 hane
PT100 Rezistans termometre	EN 60751 -200...600 °C	-328...1112 °F	± 0,2% (tam skalanın) ± 1 hane
J (Fe-CuNi) Termokupl	EN 60584 -200...600 °C	-328...1112 °F	± 0,2% (tam skalanın) ± 1 hane
K (NiCr-Ni) Termokupl	EN 60584 -200...1300 °C	-328...2372 °F	± 0,2% (tam skalanın) ± 1 hane
T (Cu-CuNi) Termokupl	EN 60584 -200...400 °C	-328...752 °F	± 0,2% (tam skalanın) ± 1 hane
S (Pt/0Rh-Pt) Termokupl	EN 60584 -40...1700°C	-40...3092 °F	± 0,2% (tam skalanın) ± 1 hane
R (Pt13Rh-Pt) Termokupl	EN 60584 -40...1700°C	-40...3092 °F	± 0,2% (tam skalanın) ± 1 hane
0-20 mA	EN 60584 -999...3000		± 0,2% (tam skalanın) ± 1 hane
4-20 mA	EN 60584 -999...3000		± 0,2% (tam skalanın) ± 1 hane

ÇEVRESEL ÖZELLİKLER

Ortam/depolama sıcaklığı	0 ... +50°C/-25... +70°C
Bağıl nem	31°C'ye kadar %80, sonra lineer olarak azalıp 40°C'de %50'ye düşen nemde çalışır.
Koruma sınıfı	EN 60529 standardına göre IP20
Yükseklik	En çok 2000m



Yanıcı ve aşındırıcı gaz bulunmayan ortamlarda kullanılmalıdır.

ELEKTRİKSEL ÖZELLİKLER

Besleme	24 VDC ±%20
Güç tüketimi	En çok 5VA
Bağlantı	1.5mm ² 'lik soketli klemens
Hat direnci	Termokupl için en çok 100ohm, 3 telli PT100 için en çok 20ohm
Bilgi koruma	EEPROM (en az 10 yıl)
EMC	EN 61326-1: 1997, A1: 1998, A2: 2001 (EN 61000-4-3 standardı için performans kriteri B sağlanmıştır.)
Güvenlik gereksinimleri	EN 61010-1: 2001 (Kirlilik derecesi 2, aşırı gerilim kategorisi II)

ÇIKIŞLAR

C/A2 çıkışı	Röle : 250V AC, 2A (rezistif yük için), NO Kontrol veya Alarm2 çıkışı olarak seçilebilir
A1 çıkışı	Röle : 250V AC, 2A (rezistif yük için), NO/NC seçilebilir (A1 çıkışı).
ANL/SSR çıkışı	0-20mA, 4-20mA analog çıkış ve Lojik kontrol çıkışı olarak seçilebilir.
Röle ömrü	Yüksüz 10.000.000 anahtarlama; 250V AC, 2A rezistif yükte 300.000 anahtarlama

KONTROL

Kontrol biçimi	Tek set-değer ve alarm kontrolü
Kontrol yöntemi	On-Off / P, PI, PD, PID (seçilebilir)
A/D dönüştürücü	15 bit
Örnekleme zamanı	100ms (Minimum)
Oransal band	%0.0 ile %100.0 arasında ayarlanabilir. Pb=%0.0 ise On-Off kontrol seçilir.
Integral zamanı	0.0 ile 100.0 dakika arasında ayarlanabilir.
Türev zamanı	0.00 ile 25.00 dakika arasında ayarlanabilir.
Kontrol periyodu	1 ile 250 saniye arasında ayarlanabilir.
Histerisiz	1 ile 50°C/F arasında ayarlanabilir.
Çıkış gücü	Set değerindeki oran %0 ile %100 arasında ayarlanabilir.

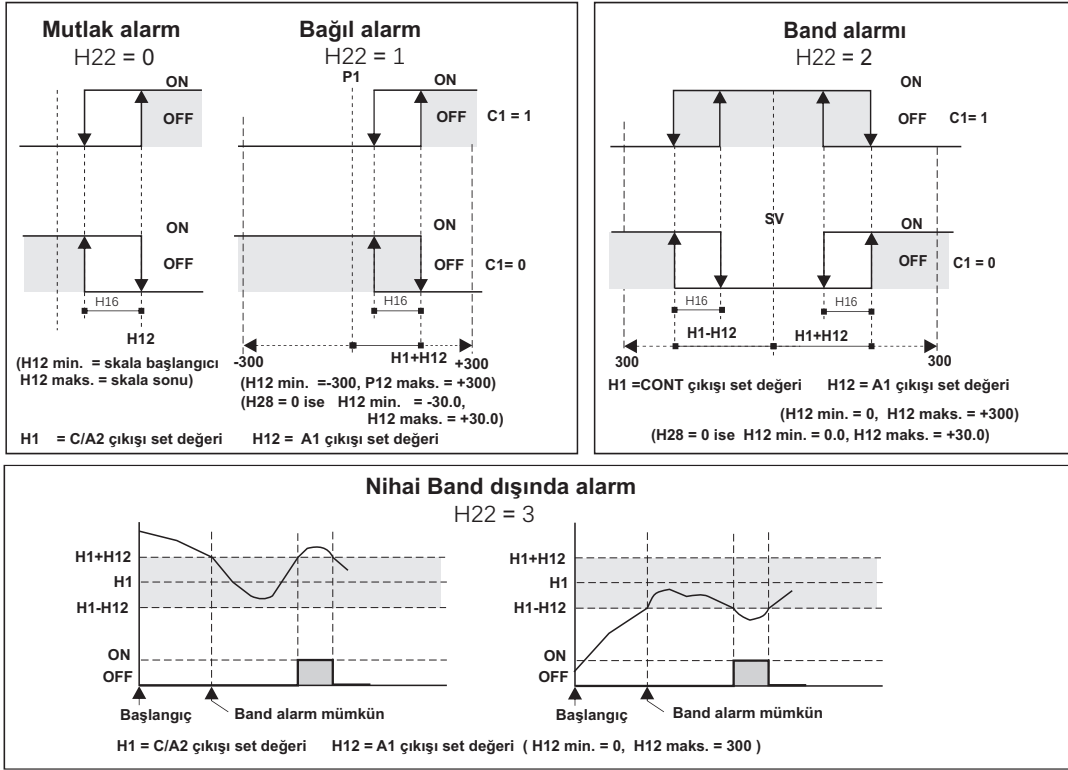
KUTU

Kutu şekli	Raya monte edilebilir kutu (DIN 43 700'e göre).
Ebatlar	G25,5xY91xD65mm
Ağırlık	Yaklaşık 200g (ambalajlı olarak)
Kutu malzemeleri	Kendi kendine sönen plastikler kullanılmıştır.



Solvent (tiner, benzin, asit vs.) içeren veya aşındırıcı temizlik maddeleriyle cihaz silinmemelidir.

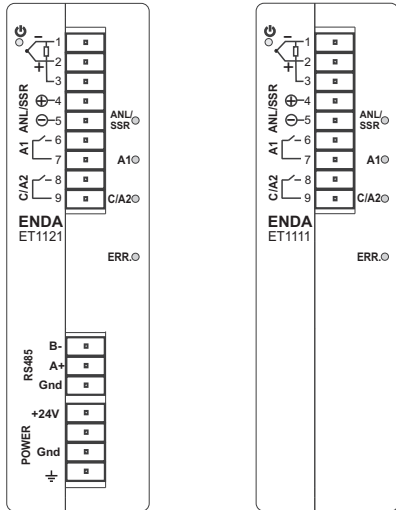
Şekil.1 ALARM1 VE ALARM2 ÇIKIŞ BIÇİMLERİ (Diyagramlar Alarm1 için düzenlenmiştir)



BAĞLANTI DİYAGRAMI



ENDA ET1121 ve ET1111 raya monte edilebilir kontrol cihazlarıdır. Cihaz talimatlara uygun kullanılmalıdır. Montaj yapılırken bağlantı kablolarında elektrik bulunmamalıdır. Cihaz rutubetten, titreşimden ve kirlilikten korunmalıdır. Çalışma sıcaklığına dikkat edilmelidir. Şebekeye bağlantısı olmayan giriş ve çıkış hatlarında ekranlı ve burgulu kordon kablo kullanılmalıdır. Bu kablolar yüksek güç taşıyan hatların ve cihazların yakınından geçirilmemelidir. Ekran hattı cihaz tarafındaki ucundan topraklanmalıdır. Montaj ve elektriksel bağlantılar, teknik personel tarafından, kullanma kılavuzundaki talimatlara uygun olarak yapılmalıdır.



Cihazın lojik çıkışı elektriksel olarak izole değildir. Bu nedenle topraklı termokupl kullanıldığında lojik çıkış uçları topraklanmamalıdır.

- Not :**
- 1) Besleme kabloları IEC 60277 veya IEC 60245 gereksinimlerine uygun olmalıdır.
 - 2) Güvenlik kuralları gereğince şebeke anahtarı operatörün kolaylıkla ulaşabileceği bir konumda olması ve anahtarın cihazla ilgili olduğunu belirten bir işaretin bulunması gerekmektedir.



Vida sıkma momenti
0.4-0.5Nm



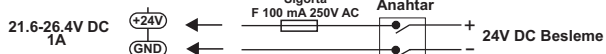
Cihazın tümünde ÇİFT
YALITIM vardır.

Sipariş Kodu:

ET1121 (Master)
ET1111 (Slave)

NOT :

BESLEME :



SENSÖR GİRİŞİ :

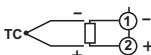


Sigorta
bağlanmalıdır.

Kablo ölçüsü: 1,5mm²

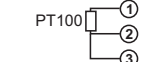
J-K-T-S-R tipi termokupl için :

Doğru kompozasyon kablosu kullanınız. Ek yapmayınız. Termokupl kablolarının giriş terminalinde doğru yerlere bağlanmasına dikkat ediniz.



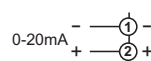
Rezistans termometre için :

2 telli PT100 kullanıldığında, giriş terminalinin 2 ve 3 nolu uçlarını kısa devre yapınız.

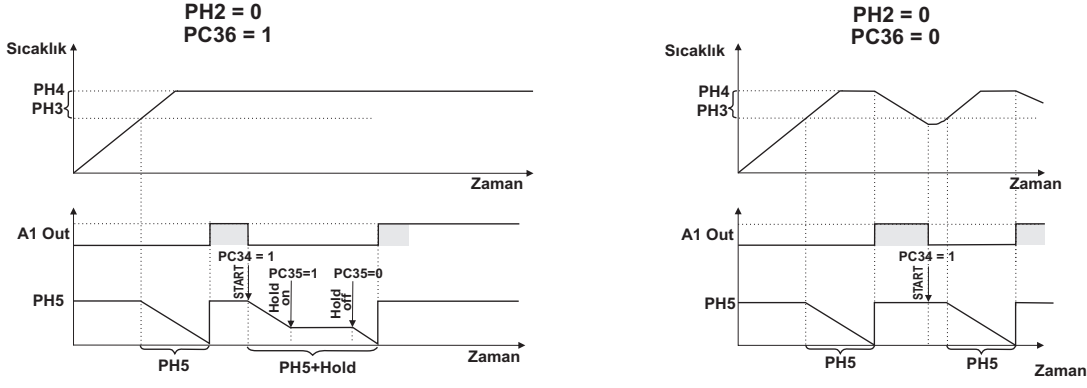


0-20mA ve 4-20mA giriş için :

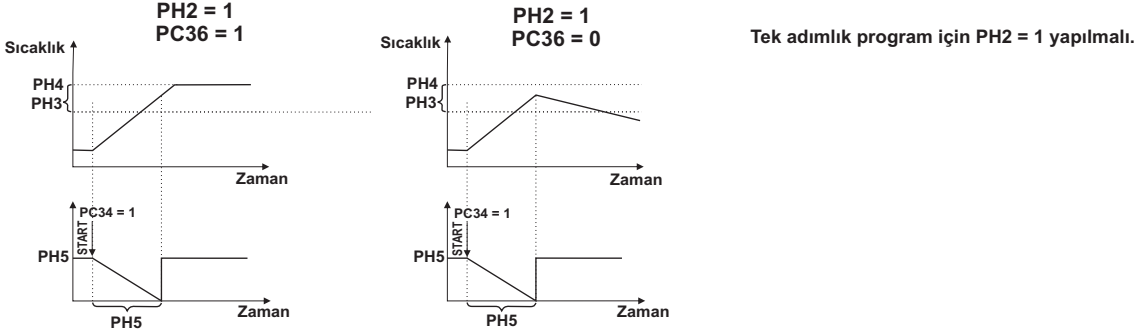
mA sensör çıkışlarını işaretlerine dikkat ederek cihaz girişine bağlayınız.



Şekil.2 TIMER / TERMOSTAT ÇIKIŞ ÖRNEKLERİ



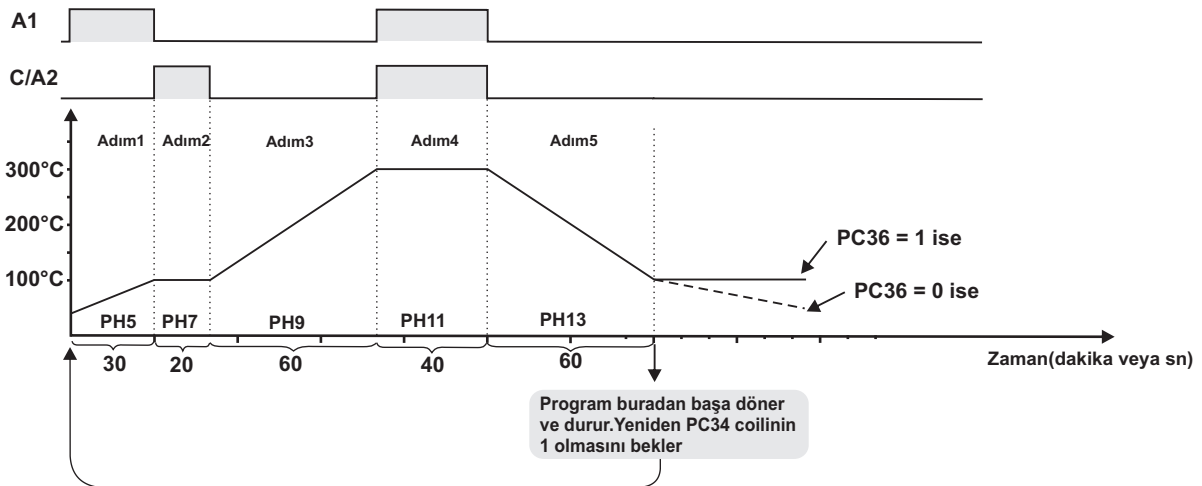
Şekil.3 PROFİL KONTROL ÇIKIŞ ÖRNEKLERİ



Şekil.4 ÇOK ADIMLI PROFİL KONTROL ÇIKIŞ ÖRNEĞİ

	Adım1	Adım2	Adım3	Adım4	Adım5
Hedef sıcaklık	PH4 = 100	PH6 = 100	PH8 = 300	PH10 = 300	PH12 = 100
Zaman	PH5 = 30	PH7 = 20	PH9 = 60	PH11 = 40	PH13 = 60
A1 Çıkışı	PC1 = 1	PC2 = 0	PC3 = 0	PC4 = 1	PC5 = 0
C/A2 Çıkışı	PC17 = 0	PC18 = 1	PC19 = 0	PC20 = 1	PC21 = 0

Beş adımlık program için PH2 = 5 yapılmalı.



ENDA ET1121 (MASTER) VE ET1111(SLAVE) PID UNIVERSAL ADIM KONTROL CİHAZI MODBUS ADRES HARİTASI

1.1 Termostat Holding Registerleri bellek haritası

Parametre Numarası	Holding Register adresleri Desimal (Hex)	Veri Tipi	Verinin İçeriği	Okuma /yazma izini	Fabrika Ayarları																																
Kontrol Çıkışı parametreleri	H1	0000d (0000h)	Word	Kontrol çıkışı sıcaklık set değeri	Okunabilir / Yazılabilir	400																															
	H40	0039d (0027h)	Word	Kontrol çıkışı 2.sıcaklık set değeri	Okunabilir / Yazılabilir	400																															
	H41	0040d (0028h)	Word	Manual çıkış yüzdesi değeri (%0 ile %100 arasında ayarlanabilir)	Okunabilir / Yazılabilir	0																															
	H2	0001d (0001h)	Word	Kontrol çıkışı minimum set değeri limiti	Okunabilir / Yazılabilir	0																															
	H3	0002d (0002h)	Word	Kontrol çıkışı maksimum set değeri limiti	Okunabilir / Yazılabilir	600																															
	H4	0003d (0003h)	Word	Kontrol çıkışı oransal bant set değeri (%0.0 ile %100.0 arasında ayarlanabilir)	Okunabilir / Yazılabilir	4.0																															
	H5	0004d (0004h)	Word	Kontrol çıkışı histeresiz değeri (1 ile 50 °C yada °F aralığında ayarlanabilir)	Okunabilir / Yazılabilir	2																															
	H6	0005d (0005h)	Word	Kontrol çıkışı integral zamanı değeri (0.1 ile 100.0 dakika aralığında ayarlanabilir)	Okunabilir / Yazılabilir	4.0																															
	H7	0006d (0006h)	Word	Kontrol çıkışı türev zamanı değeri (0.01 ile 25.00 dakika aralığında ayarlanabilir)	Okunabilir / Yazılabilir	1.00																															
	H8	0007d (0007h)	Word	Kontrol çıkışı periyod zamanı set değeri (1 ile 250 saniye aralığında ayarlanabilir)	Okunabilir / Yazılabilir	10																															
	H9	0008d (0008h)	Word	Kontrol çıkışı set değerindeki enerji değeri (%0 ile %100 arasında ayarlanabilir)	Okunabilir / Yazılabilir	0																															
H10	0009d (0009h)	Word	Sensör hatası durumunda Kontrol çıkışı enerji yüzdesi değeri (%0 ile %100 arasında ayarlanabilir)	Okunabilir / Yazılabilir	0																																
H11	0010d (000Ah)	Word	İlk enerji verildiğinde,kontrol çıkışı için soft start zamanı (0 ile 250 dakika arasında ayarlanabilir)	Okunabilir / Yazılabilir	0																																
A1 Çıkışı parametreleri	H12	0011d (000Bh)	Word	Alarm1 çıkışı sıcaklık set değeri	Okunabilir / Yazılabilir	500																															
	H13	0012d (000Ch)	Word	Alarm1 çıkışı minimum set değeri limiti	Okunabilir / Yazılabilir	0																															
	H14	0013d (000Dh)	Word	Alarm1 çıkışı maksimum set değeri limiti	Okunabilir / Yazılabilir	600																															
	H15	0014d (000Eh)	Word	Alarm1 çıkışı oransal bant set değeri (%0.0 ile %100.0 arasında ayarlanabilir)	Okunabilir / Yazılabilir	0.0																															
	H16	0015d (000Fh)	Word	Alarm1 çıkışı histeresiz değeri (1 ile 50 °C yada °F aralığında ayarlanabilir)	Okunabilir / Yazılabilir	2																															
	H17	0016d (0010h)	Word	Alarm1 çıkışı integral zamanı değeri (0.1 ile 100.0 dakika aralığında ayarlanabilir)	Okunabilir / Yazılabilir	0.0																															
	H18	0017d (0011h)	Word	Alarm1 çıkışı türev zamanı değeri (0.01 ile 25.00 dakika aralığında ayarlanabilir)	Okunabilir / Yazılabilir	0.0																															
	H19	0018d (0012h)	Word	Alarm1 çıkışı periyod zamanı set değeri (1 ile 250 saniye aralığında ayarlanabilir)	Okunabilir / Yazılabilir	10																															
	H20	0019d (0013h)	Word	Alarm1 çıkışı set değerindeki enerji değeri (%0 ile %100 arasında ayarlanabilir)	Okunabilir / Yazılabilir	0																															
	H21	0020d (0014h)	Word	Sensör hatası durumunda Alarm1 çıkışı enerji yüzdesi değeri (%0 ile %100 arasında ayarlanabilir)	Okunabilir / Yazılabilir	0																															
	H22	0021d (0015h)	Word	Alarm1 çıkış tipi seçimi (0 ile 6 değerleri verilebilir) (0 = Bağımsız alarm, 1 = Sapma alarm, 2 = Band alarm, 3 = Band içine girdikten sonra aktif alarm, 4 = Alarm1 çıkışı bağımsız soğutma kontrolü seçimi,5 = Alarm1 çıkışı sıcaklık set değerine bağımlı soğutma kontrolü,	Okunabilir / Yazılabilir	0																															
A2 Çıkışı parametreleri	H23	0022d (0016h)	Word	Alarm2 çıkışı sıcaklık set değeri	Okunabilir / Yazılabilir	500																															
	H24	0023d (0017h)	Word	Alarm2 çıkışı minimum set değeri limiti	Okunabilir / Yazılabilir	0																															
	H25	0024d (0018h)	Word	Alarm2 çıkışı maksimum set değeri limiti	Okunabilir / Yazılabilir	600																															
	H26	0025d (0019h)	Word	Alarm2 çıkışı histeresiz değeri (1 ile 50 °C yada °F aralığında ayarlanabilir)	Okunabilir / Yazılabilir	2																															
	H27	0026d (001Ah)	Word	Alarm2 çıkış tipi seçimi (0 ile 3 değerleri verilebilir) (0 = Bağımsız alarm, 1 = Sapma alarm, 2 = Band alarm, 3 = Band içine girdikten sonra aktif alarm)	Okunabilir / Yazılabilir	0																															
Konfigürasyon parametreleri	H28	0027d (001Bh)	Word	Giriş seçim numarası (0 = PT100 ondalıklı, 1 = PT100 ondalıksız, 2 = J, 3 = K, 4 = T, 5 = S, 6 = R, 7 = 0-20mA, 8 = 4-20mA)	Okunabilir / Yazılabilir	2																															
	H29	0028d (001Ch)	Word	Modbus için Cihaz adresi değeri (1 ile 247 arasında ayarlanabilir)(Sadece master için geçerli)	Okunabilir / Yazılabilir	1																															
	H30	0029d (001Dh)	Word	Modbus için haberleşme hızı (0 = Modbus iptal, 1 = 2400 bps, 2 = 4800 bps, 3 = 9600 bps 4 =19200 bps,5 = 38400 bps (Sadece master ET1121 için geçerli)	Okunabilir / Yazılabilir	3																															
	H31	0030d (001Eh)	Word	0-20mA ve 4-20mA girişleri için desimal nokta set değeri (0 ile 3 arasında ayarlanabilir)	Okunabilir / Yazılabilir	0																															
	H32	0031d (001Fh)	Word	Sayısal filtre katsayısı (1 ile 100 arasında ayarlanabilir. 1 ise sayısal filtre devre dışı)	Okunabilir / Yazılabilir	25																															
	H33	0032d (0020h)	Word	Kontrol çıkışı seçim değeri (0 = C/A2 çıkışı kontrol çıkışı, 1 = SSR/ANL çıkışı SSR çıkış 2 = SSR/ANL çıkışı 0-20mA çıkış, 3 = SSR/ANL çıkışı 4-20mA çıkış	Okunabilir / Yazılabilir	0																															
	H34	0033d (0021h)	Word	Analog out minimum çıkış yüzdesi değeri.	Okunabilir / Yazılabilir	0																															
	H35	0034d (0022h)	Word	Analog out maksimum çıkış yüzdesi değeri.	Okunabilir / Yazılabilir	100																															
	H36	0035d (0023h)	Word	Offset değeri	Okunabilir / Yazılabilir	0																															
	H37	0036d (0024h)	Word	0-20mA ve 4-20mA giriş seçimleri için kullanıcı alt skala değeri.	Okunabilir / Yazılabilir	-999																															
	H38	0037d (0025h)	Word	0-20mA ve 4-20mA giriş seçimleri için kullanıcı üst skala değeri.	Okunabilir / Yazılabilir	3000																															
H39	0038d (0026h)	Word	Fonksiyon kontrol parametresi (23040d (5A00h) değeri girildiğinde self tune durdurulur) (23041d (5A01h) değeri girildiğinde self tune başlatılır) (23042d (5A02h) değeri girildiğinde H1...H42 ve C1...C9 parametreleri fabrika değerlerine döner) (23043d (5A03h)değeri girildiğinde PH1...PH38 ve PC1...PC39 parametreleri fabrika değerlerine döner	Okunabilir / Yazılabilir	0																																
H42	0041d (0029h)	Word	Konfigürasyon registeri (C1- C9 konfigürasyon coillerinin holding registeri) <table border="1" style="margin-left: auto; margin-right: auto;"> <tr> <td>B15</td><td>B14</td><td>B13</td><td>B12</td><td>B11</td><td>B10</td><td>B9</td><td>B8</td><td>B7</td><td>B6</td><td>B5</td><td>B4</td><td>B3</td><td>B2</td><td>B1</td><td>B0</td> </tr> <tr> <td>C8</td><td>C7</td><td>C6</td><td>C5</td><td>C4</td><td>C3</td><td>C2</td><td>C1</td><td>-</td><td>-</td><td>-</td><td>-</td><td>-</td><td>-</td><td>-</td><td>C9</td> </tr> </table> Bit anlamları için 1.3 bölümündeki coil açıklamalarına bakınız	B15	B14	B13	B12	B11	B10	B9	B8	B7	B6	B5	B4	B3	B2	B1	B0	C8	C7	C6	C5	C4	C3	C2	C1	-	-	-	-	-	-	-	C9	Okunabilir / Yazılabilir	0
B15	B14	B13	B12	B11	B10	B9	B8	B7	B6	B5	B4	B3	B2	B1	B0																						
C8	C7	C6	C5	C4	C3	C2	C1	-	-	-	-	-	-	-	C9																						

DİKKAT ! Slave adreslerine ulaşmak için tablodaki adreslere slave_numarası X 1000 (03E8h) offseti eklenir

ÖRNEK: 2 numaralı slave in Filtre katsayısı değerini (H32 nolu parametre) okumak için 2 x 1000 = 2000 (07D0h)offseti, Filtre katsayısı adresi olan 31 e ilave edilerek 2. Slave in Filtre katsayısı adresi 2031 (07EFh) olarak bulunur.

1. Slave için bu adres (1 x 1000) + 31 = 1031 (0407h) olarak bulunur.

**ENDA ET1121 (MASTER) VE ET1111(SLAVE) PID UNIVERSAL
ADIM KONTROL CİHAZI MODBUS ADRES HARİTASI**

1.2 Adım kontrol Holding Registerleri bellek haritası

Parametre Numarası	Holding Register adresleri Desimal (Hex)	Veri Tipi	Verinin İçeriği	Okuma /yazma izini	Fabrika Ayarları																																
PH1	0100d (0064h)	Word	Profil time base set değeri.(0 = 0000s,1 = 00m59s, 2 = 0000m, 3 = 99m59s)	Okunabilir / Yazılabilir	0																																
PH2	0101d (0065h)	Word	Maksimum adım sayısı (0 ile 16 arasında ayarlanabilir 0 ise timer/termostat modu)	Okunabilir / Yazılabilir	0																																
PH3	0102d (0066h)	Word	Adım sonu sıcaklık farkı (0 ile H3 parametresi arasında ayarlanabilir.Profil kontrolü yapılırken hedef sıcaklığa ulaşılmadan adım zamanı biterse,hedef sıcaklıkla ölçülen sıcaklık arasındaki fark bu parametre değerinden küçük yada eşit olana kadar beklenip daha sonra bir sonraki adıma geçilir. Eğer PH2 = 0 ise hedef sıcaklık ile ölçülen değer arasındaki fark bu parametreden küçük yada eşit ise timer çalıştırılır.Şekil.2 ye bakınız)	Okunabilir / Yazılabilir	0																																
PH4	0103d (0067h)	Word	1.Adım hedef sıcaklık set değeri (H2 ile H3 parametresi arasında ayarlanabilir)	Okunabilir / Yazılabilir	200																																
PH5	0104d (0068h)	Word	1.Adım zaman değeri (BCD formatında 0 ile 99m59s arasında ayarlanabilir(H42 parametresine göre değişir))	Okunabilir / Yazılabilir	0																																
PH6	0105d (0069h)	Word	2.Adım hedef sıcaklık set değeri (H2 ile H3 parametresi arasında ayarlanabilir)	Okunabilir / Yazılabilir	200																																
PH7	0106d (006Ah)	Word	2.Adım zaman değeri (BCD formatında 0 ile 99m59s arasında ayarlanabilir(H42 parametresine göre değişir))	Okunabilir / Yazılabilir	0																																
PH8	0107d (006Bh)	Word	3.Adım hedef sıcaklık set değeri (H2 ile H3 parametresi arasında ayarlanabilir)	Okunabilir / Yazılabilir	200																																
PH9	0108d (006Ch)	Word	3.Adım zaman değeri (BCD formatında 0 ile 99m59s arasında ayarlanabilir(H42 parametresine göre değişir))	Okunabilir / Yazılabilir	0																																
PH10	0109d (006Dh)	Word	4.Adım hedef sıcaklık set değeri (H2 ile H3 parametresi arasında ayarlanabilir)	Okunabilir / Yazılabilir	200																																
PH11	0110d (006Eh)	Word	4.Adım zaman değeri (BCD formatında 0 ile 99m59s arasında ayarlanabilir(H42 parametresine göre değişir))	Okunabilir / Yazılabilir	0																																
PH12	0111d (006Fh)	Word	5.Adım hedef sıcaklık set değeri (H2 ile H3 parametresi arasında ayarlanabilir)	Okunabilir / Yazılabilir	200																																
PH13	0112d (0070h)	Word	5.Adım zaman değeri (BCD formatında 0 ile 99m59s arasında ayarlanabilir(H42 parametresine göre değişir))	Okunabilir / Yazılabilir	0																																
PH14	0113d (0071h)	Word	6.Adım hedef sıcaklık set değeri (H2 ile H3 parametresi arasında ayarlanabilir)	Okunabilir / Yazılabilir	200																																
PH15	0114d (0072h)	Word	6.Adım zaman değeri (BCD formatında 0 ile 99m59s arasında ayarlanabilir(H42 parametresine göre değişir))	Okunabilir / Yazılabilir	0																																
PH16	0115d (0073h)	Word	7.Adım hedef sıcaklık set değeri (H2 ile H3 parametresi arasında ayarlanabilir)	Okunabilir / Yazılabilir	200																																
PH17	0116d (0074h)	Word	7.Adım zaman değeri (BCD formatında 0 ile 99m59s arasında ayarlanabilir(H42 parametresine göre değişir))	Okunabilir / Yazılabilir	0																																
PH18	0117d (0075h)	Word	8.Adım hedef sıcaklık set değeri (H2 ile H3 parametresi arasında ayarlanabilir)	Okunabilir / Yazılabilir	200																																
PH19	0118d (0076h)	Word	8.Adım zaman değeri (BCD formatında 0 ile 99m59s arasında ayarlanabilir(H42 parametresine göre değişir))	Okunabilir / Yazılabilir	0																																
PH20	0119d (0077h)	Word	9.Adım hedef sıcaklık set değeri (H2 ile H3 parametresi arasında ayarlanabilir)	Okunabilir / Yazılabilir	200																																
PH21	0120d (0078h)	Word	9.Adım zaman değeri (BCD formatında 0 ile 99m59s arasında ayarlanabilir(H42 parametresine göre değişir))	Okunabilir / Yazılabilir	0																																
PH22	0121d (0079h)	Word	10.Adım hedef sıcaklık set değeri (H2 ile H3 parametresi arasında ayarlanabilir)	Okunabilir / Yazılabilir	200																																
PH23	0122d (007Ah)	Word	10.Adım zaman değeri (BCD formatında 0 ile 99m59s arasında ayarlanabilir(H42 parametresine göre değişir))	Okunabilir / Yazılabilir	0																																
PH24	0123d (007Bh)	Word	11.Adım hedef sıcaklık set değeri (H2 ile H3 parametresi arasında ayarlanabilir)	Okunabilir / Yazılabilir	200																																
PH25	0124d (007Ch)	Word	11.Adım zaman değeri (BCD formatında 0 ile 99m59s arasında ayarlanabilir(H42 parametresine göre değişir))	Okunabilir / Yazılabilir	0																																
PH26	0125d (007Dh)	Word	12.Adım hedef sıcaklık set değeri (H2 ile H3 parametresi arasında ayarlanabilir)	Okunabilir / Yazılabilir	200																																
PH27	0126d (007Eh)	Word	12.Adım zaman değeri (BCD formatında 0 ile 99m59s arasında ayarlanabilir(H42 parametresine göre değişir))	Okunabilir / Yazılabilir	0																																
PH28	0127d (007Fh)	Word	13.Adım hedef sıcaklık set değeri (H2 ile H3 parametresi arasında ayarlanabilir)	Okunabilir / Yazılabilir	200																																
PH29	0128d (0080h)	Word	13.Adım zaman değeri (BCD formatında 0 ile 99m59s arasında ayarlanabilir(H42 parametresine göre değişir))	Okunabilir / Yazılabilir	0																																
PH30	0129d (0081h)	Word	14.Adım hedef sıcaklık set değeri (H2 ile H3 parametresi arasında ayarlanabilir)	Okunabilir / Yazılabilir	200																																
PH31	0130d (0082h)	Word	14.Adım zaman değeri (BCD formatında 0 ile 99m59s arasında ayarlanabilir(H42 parametresine göre değişir))	Okunabilir / Yazılabilir	0																																
PH32	0131d (0083h)	Word	15.Adım hedef sıcaklık set değeri (H2 ile H3 parametresi arasında ayarlanabilir)	Okunabilir / Yazılabilir	200																																
PH33	0132d (0084h)	Word	15.Adım zaman değeri (BCD formatında 0 ile 99m59s arasında ayarlanabilir(H42 parametresine göre değişir))	Okunabilir / Yazılabilir	0																																
PH34	0133d (0085h)	Word	16.Adım hedef sıcaklık set değeri (H2 ile H3 parametresi arasında ayarlanabilir)	Okunabilir / Yazılabilir	200																																
PH35	0134d (0086h)	Word	16.Adım zaman değeri (BCD formatında 0 ile 99m59s arasında ayarlanabilir(H42 parametresine göre değişir))	Okunabilir / Yazılabilir	0																																
PH36	0135d (0087h)	Word	Adımlardaki AL1 çıkışı kontrol bitleri <table border="1" style="margin-left: auto; margin-right: auto;"> <tr> <td>B15</td><td>B14</td><td>B13</td><td>B12</td><td>B11</td><td>B10</td><td>B9</td><td>B8</td><td>B7</td><td>B6</td><td>B5</td><td>B4</td><td>B3</td><td>B2</td><td>B1</td><td>B0</td> </tr> <tr> <td>Seg8</td><td>Seg7</td><td>Seg6</td><td>Seg5</td><td>Seg4</td><td>Seg3</td><td>Seg2</td><td>Seg1</td><td>Seg16</td><td>Seg15</td><td>Seg14</td><td>Seg13</td><td>Seg12</td><td>Seg11</td><td>Seg10</td><td>Seg9</td> </tr> </table> Set edilen adım bitleri ile ilgili adıma geldiğinde , AL1 çıkışı aktif olur.	B15	B14	B13	B12	B11	B10	B9	B8	B7	B6	B5	B4	B3	B2	B1	B0	Seg8	Seg7	Seg6	Seg5	Seg4	Seg3	Seg2	Seg1	Seg16	Seg15	Seg14	Seg13	Seg12	Seg11	Seg10	Seg9	Okunabilir / Yazılabilir	0
B15	B14	B13	B12	B11	B10	B9	B8	B7	B6	B5	B4	B3	B2	B1	B0																						
Seg8	Seg7	Seg6	Seg5	Seg4	Seg3	Seg2	Seg1	Seg16	Seg15	Seg14	Seg13	Seg12	Seg11	Seg10	Seg9																						
PH37	0136d (0088h)	Word	Adımlardaki AL2 çıkışı kontrol bitleri (PH36 parametresi gibi ayarlanır)	Okunabilir / Yazılabilir	0																																
PH38	0137d (0089h)	Word	Adım kontrol parametresi (PC33-PC39 adım kontrol coillerinin holding registeri) <table border="1" style="margin-left: auto; margin-right: auto;"> <tr> <td>B15</td><td>B14</td><td>B13</td><td>B12</td><td>B11</td><td>B10</td><td>B9</td><td>B8</td><td>B7</td><td>B6</td><td>B5</td><td>B4</td><td>B3</td><td>B2</td><td>B1</td><td>B0</td> </tr> <tr> <td>PC39</td><td>PC38</td><td>PC37</td><td>PC36</td><td>PC35</td><td>PC34</td><td>PC33</td><td>---</td><td>---</td><td>---</td><td>---</td><td>---</td><td>---</td><td>---</td><td>---</td><td>---</td> </tr> </table> Bit anlamları için 1.4 bölümündeki coil açıklamalarına bakınız	B15	B14	B13	B12	B11	B10	B9	B8	B7	B6	B5	B4	B3	B2	B1	B0	PC39	PC38	PC37	PC36	PC35	PC34	PC33	---	---	---	---	---	---	---	---	---	Okunabilir / Yazılabilir	0
B15	B14	B13	B12	B11	B10	B9	B8	B7	B6	B5	B4	B3	B2	B1	B0																						
PC39	PC38	PC37	PC36	PC35	PC34	PC33	---	---	---	---	---	---	---	---	---																						

DİKKAT ! Slave adreslerine ulaşmak için tablodaki adreslere slave_numarası X 1000 (03E8h) offseti eklenir
ÖRNEK: 3 numaralı slave in H42 parametre değerini okumak için 3 x 1000 = 3000 (0BB8h)offseti, H42 parametre adresi olan 100 e ilave edilerek 3. Slave in H42 parametresi adresi 3100 (0C1Ch) olarak bulunur.
1. Slave için bu adres (1 x 1000) + 100 = 1100 (044Ch) olarak bulunur.

ENDA ET1121 (MASTER) VE ET1111(SLAVE) PID UNIVERSAL ADIM KONTROL CİHAZI MODBUS ADRES HARİTASI

1.3 Kontrol coiller için bellek haritası

Parametre Numarası	Coil adresleri	Veri Tipi	Verinin İçeriği	Okuma /yazma izini	Fabrika Ayarları
C1	0000d (0000h)	Bit	Alarm2 Durumu (0 = Set değeri altında alarm on ,1 = Set değeri üzerinde alarm on)	Okunabilir / Yazılabilir	1
C2	0001d (0001h)	Bit	Prob anzasında Alarm2 çıkışının konumu (0 = off , 1 = On)	Okunabilir / Yazılabilir	0
C3	0002d (0002h)	Bit	Alarm1 Durumu (0 = Set değeri altında alarm on ,1 = Set değeri üstünde alarm on)	Okunabilir / Yazılabilir	1
C4	0003d (0003h)	Bit	Prob arızasında Alarm1 çıkışının konumu (0 = Off , 1 = On)	Okunabilir / Yazılabilir	0
C5	0004d (0004h)	Bit	Kontrol çıkışının konfigürasyonu (0 = Isıtma ; 1 = Soğutma)	Okunabilir / Yazılabilir	0
C6	0005d (0005h)	Bit	Sıcaklık Birimi (0 = °C ; 1 = °F)	Okunabilir / Yazılabilir	0
C7	0006d (0006h)	Bit	Kontrol çıkışları aktif (0 = Gösterge modu (Çıkışlar off) ,1 = Kontrol çıkışları aktif	Okunabilir / Yazılabilir	1
C8	0007d (0007h)	Bit	2.sıcaklık set değerine göre kontrol (C8 = 0 ise H1, C8 = 1 ise H40 parametrelerine göre sıcaklık kontrol yapılır)	Okunabilir / Yazılabilir	0
C9	0008d (0008h)	Bit	Manual kontrol biti (C9 = 0 ise Otomatik kontrol, C9 = 1 ise H41 parametresindeki çıkış yüzdesine göre C/A2 çıkışı veya ANL/SSR çıkışı verilir)	Okunabilir / Yazılabilir	0

1.4 Adım kontrol Coilleri için bellek haritası

Parametre Numarası	Coil adresleri	Veri Tipi	Verinin İçeriği	Okuma /yazma izini	Fabrika Ayarları
PC1-PC16	0100d (0064h) 0115d (0073h)	Bit	Profil adımlarındaki A1 alarm çıkışı programlama coilleri, PC1 = 1 ise 1.Adımda A1 çıkışı=ON..... PC16 = 1 ise 16.Adımda A1 çıkışı = ON	Okunabilir / Yazılabilir	0
PC17-PC32	0116d (0074h) 0131d (0083h)	Bit	Profil adımlarındaki C/A2 alarm çıkışı programlama coilleri, PC17 = 1 ise 1.Adımda C/A2 çıkışı=ON..... PC32 = 1 ise 16.Adımda C/A2 çıkışı = ON	Okunabilir / Yazılabilir	0
PC33	0132d (0084h)	Bit	Set değerine göre kontrol veya Profil kontrol seçim (PC33 = 0 ise Termostat modu, PC33 = 1 ise Profil kontrol modu.	Okunabilir / Yazılabilir	0
PC34	0133d (0085h)	Bit	PC34 = 0 ise profil modunda profil durdurulur ve ilk adıma dönülür PC34 = 1 ise Profil modunda profil start edilir.	Okunabilir / Yazılabilir	0
PC35	0134d (0086h)	Bit	PC35 = 0 ise profil start edilmiş ise çalışmasını sürdürür. PC35 = 1 ise profil çalışması bulunduğu noktada bekletilir (Hold modu).	Okunabilir / Yazılabilir	0
PC36	0135d (0087h)	Bit	PC36 = 0 ise profil bittiğinde kontrol işlemi bitirilir (Kontrol çıkışları off olur). PC36 = 1 ise profil bittiğinde son set değerine göre kontrol işlemine devam edilir.	Okunabilir / Yazılabilir	0
PC37	0136d (0088h)	Bit	PC37 = 0 ise enerji kesilmesinde profil durdurulur ve 1. adıma döndürülür. PC37 = 1 ise enerji kesilip yeniden geldiğinde, sıcaklık bulunulan adımı set değerleri içinde ise profil kaldığı yerden devam eder değilse 1.adıma dönülür.	Okunabilir / Yazılabilir	0
PC38	0137d (0089h)	Bit	Pc38 = 0 ise A1 çıkışı, H22 parametresine göre Kontrol edilir. PC38 = 1 ve PC33 = 1 ise A1 çıkışı. PH36 parametresine göre her adımda kontrol edilir.	Okunabilir / Yazılabilir	0
PC39	0138d (008Ah)	Bit	Pc39 = 0 ise A2 çıkışı, H27 parametresine göre Kontrol edilir. PC39 = 1 ve PC33= 1 ise C/A2 çıkışı. PH37 parametresine göre her adımda kontrol edilir.	Okunabilir / Yazılabilir	0

1.5 Çıkış durum gösterge bitleri için bellek haritası

Parametre Numarası	Discrete input adresleri	Veri Tipi	Verinin İçeriği	Okuma /yazma izini
D1	(0000)h	Bit	C/A2 Kontrol çıkışı durumu (0 = OFF ,1 = ON)	Sadece okunabilir
D2	(0001)h	Bit	A1 çıkışı durumu (0 = OFF , 1 = ON)	Sadece okunabilir
D3	(0002)h	Bit	SSR çıkışı durumu (0 = OFF ,1 = ON)	Sadece okunabilir

1.6 Adım kontrolü durum gösterge bitleri için bellek haritası

Parametre Numarası	Discrete input adresleri	Veri Tipi	Verinin İçeriği	Okuma /yazma izini
PD1	0100d (0064h)	Bit	D1 = 1 ise profil sabit sıcaklık adımında.	Sadece okunabilir
PD2	0101d (0065h)	Bit	D2 = 1 ise profil ısıtma adımında.	Sadece okunabilir
PD3	0102d (0066h)	Bit	D3 = 1 ise profil soğutma adımında.	Sadece okunabilir
PD4	0103d (0067h)	Bit	D4 = 1 ise profil sonlandı.	Sadece okunabilir
PD5	0104d (0068h)	Bit	D5 = 1 ise adım zamanlayıcısı 0 oldu.	Sadece okunabilir
PD6	0105d (0069h)	Bit	D6 = 1 ise adım zamanlayıcısı çalışıyor.	Sadece okunabilir

1.7 Software Revizyon Input Registerleri için bellek haritası

Software revizyon	0808d (0328h)	14 Word	Yazılım adı ve güncelleme tarihi ASCII formatında ve 14 word olarak okunur Örnek: ET1121-01 09 Feb 2012. Hafıza Formatı: Word Word Word Word Word Word Word Word Word Word Word Word Word Word Word 1 2 3 4 5 6 7 8 9 10 11 12 13 14 T E 1 1 1 1 2 0 - 1 9 0 F b e 2 1 0 . 2	Sadece okunabilir
			NOT: Düzgün görünüm için her wordun byte sıraları yer değiştirilerek ASCII TEXT olarak display edilmelidir	

DİKKAT ! Slave adreslerine ulaşmak için tablodaki adreslere slave_numarası X 1000 (03E8h) offseti eklenir
ÖRNEK: 3 numaralı slave in C1 coil değerini okumak için 3 x 1000 = 3000 (0BB8h)offseti, C1 coil adresi olan 0 a ilave edilerek 3. Slave in C1 coil adresi 3000 (0BB8h) olarak bulunur.
1. Slave için bu adres (1 x 1000) + 0 = 1000 (03E8h) olarak bulunur.

1.8 Input Registerler için bellek haritası

Parametre Numarası	Input Register adresleri Desimal (Hex)	Veri Tipi	Verinin İçeriği	Okuma /yazma izini
11	0000d (0000h)	Word	Ölçülen sıcaklık.	Sadece okunabilir
12	0001d (0001h)	Word	Analog çıkış yüzdesi.	Sadece okunabilir
13	0002d (0002h)	Word	Ölçme hata kodları 0 = Hata yok, 1 = Sensör kopuk hatası, 2 = Alt skala hatası, 3 = Üst skala hatası, 4 = PT100 kısıdavev veya sıcaklık çok düşük, 5 = Giriş seçim hatası.	Sadece okunabilir
14	0003d (0003h)	Word	Self tune durum kodları 0 = Hata yok, 1 = Başlangıç sıcaklığı set değerinin %60'ından yüksek, 2 = PID parametreleri hesaplanıyor, 3 = Power set parametresi hesaplanıyor.	Sadece okunabilir
15	0004d (0004h)	Word	Master 'da, Master 'a bağlı slave sayısını gösterir, Slave 'de, Slave 'in numarasını gösterir.	Sadece okunabilir
16	0005d (0005h)	Word	Aktif olan sıcaklık set değeri.	Sadece okunabilir

1.9 Adım kontrol Input Registerler için bellek haritası

Parametre Numarası	Input Register adresleri Desimal (Hex)	Veri Tipi	Verinin İçeriği	Okuma /yazma izini
PI1	0100d (0064h)	Word	Aktif olan adımın numarası.	Sadece okunabilir
PI2	0101d (0065h)	Word	Aktif olan adımın kalan zaman göstergesi.	Sadece okunabilir
PI3	0102d (0066h)	Word	Aktif olan adımın hedef sıcaklık değeri.	Sadece okunabilir

DİKKAT ! Slave adreslerine ulaşmak için tablodaki adreslere slave_numarası X 1000 (03E8h) offseti eklenir.

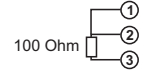
ÖRNEK: 3 numaralı slave in C1 coil değerini okumak için $3 \times 1000 = 3000$ (0BB8h)offseti, C1 coil adresi olan 0 a ilave edilerek 3. Slave in C1 coil adresi 3000 (0BB8h) olarak bulunur.

1. Slave için bu adres (1×1000) + 0 = 1000 (03E8h) olarak bulunur.



FABRİKA AYARLARINA DÖNME İSTEĞİ

Herhangi bir sebeple veya cihazla haberleşme yapılamadığı durumlarda fabrika değerlerine hardware olarak dönmek istenebilir. Bu durumda cihazın PT100 girişi aşağıdaki gibi düzenlenir 1 ve 2 girişleri kısa devre edilir , 2 ve 3 girişlerine 100 ohm direnç bağlandıktan sonra cihaza enerji verilerek 1 sn beklenir ise fabrika ayarlarına dönmüş olunur.



Hardware olarak fabrika ayarlarına dönüş bağlantısı

2. MODBUS HATA MESAJLARI

Modbus protokolünde iletişim hataları ve işletim hataları olmak üzere iki çeşit hata bulunmaktadır. İletişim hataları gönderilen verinin transmisyon hattı üzerinde bozulmasından kaynaklanmaktadır. İletişim hatalarının önlenmesi için Parite ve CRC kontrolü kullanılmaktadır. Alıcı taraf gelen verinin parite(eğer varsa) ve CRC sini kontrol eder. Eğer parite yada CRC yanlış gelmişse mesaj hiç gelmemiş sayılır. Eğer gelen verinin formatı doğru olmasına rağmen istenen fonksiyon herhangi bir nedenle gerçekleştirilemiyor ise işletim hatası oluşmaktadır. Yönetilen (Slave) bu şekilde hatanın geldiğini tespit eder ise hata mesajı gönderir. Bu şekilde hatanın gönderildiğinin anlaşılması için, yönetilen (Slave), Fonksiyon kodunun en ağırlıklı bitini '1' yaparak mesajı geri gönderir. Veri bölümünde ise hata kodunu gönderir. Bu şekilde yöneten (Master) hangi tip hatanın geldiğini anlamış olur. ENDA cihazlarında kullanılan hata kodları ve açıklamaları aşağıda verilmiştir.

Modbus Hata Kodları

Hata Kodu	İsim	Açıklama
{01}	Yanlış Fonksiyon	Slave in desteklemediği bir fonksiyon kodu gönderildiği zaman o fonksiyon kodunun desteklenmediğini belirtmek için bu hata kodu gönderilir.
{02}	Yanlış Veri Adresi	Slave in adres haritası dışındaki bir bölgedeki veriye erişilmek istendiği zaman o bölgede geçerli veri bulunmadığını belirtmek için bu hata kodu gönderilir.
{03}	Yanlış Veri Değeri	Belirtilen adrese gönderilen bilgi Modbus protokolü tarafından belirlenen sınırların dışında ise bu hata kodu gönderilir.

Mesaj Örneği :

Komut Mesajının Yapısı (Byte Formatında)

Cihaz Adres	(0A)h
Fonksiyon Kodu	(01)h
Okunacak Coillerin Başlangıç Adresi	MSB (04)h
	LSB (A1)h
Okunacak Coil Sayısı(N)	MSB (00)h
	LSB (01)h
CRC DATA	LSB (AC)h
	MSB (63)h

Cevap Mesajının Yapısı (Byte Formatında)

Cihaz Adres	(0A)h
Fonksiyon Kodu	(81)h
Hata Kodu	(02)h
CRC DATA	LSB (B0)h
	MSB (53)h

Komut mesajında görüldüğü gibi (4A1)h = 1185 nolu Coilin bilgisi istenmiş ancak 1185 adresli herhangi bir coil olmadığı için (02) nolu hata kodu (Yanlış Veri Adresi) gönderilmiştir.