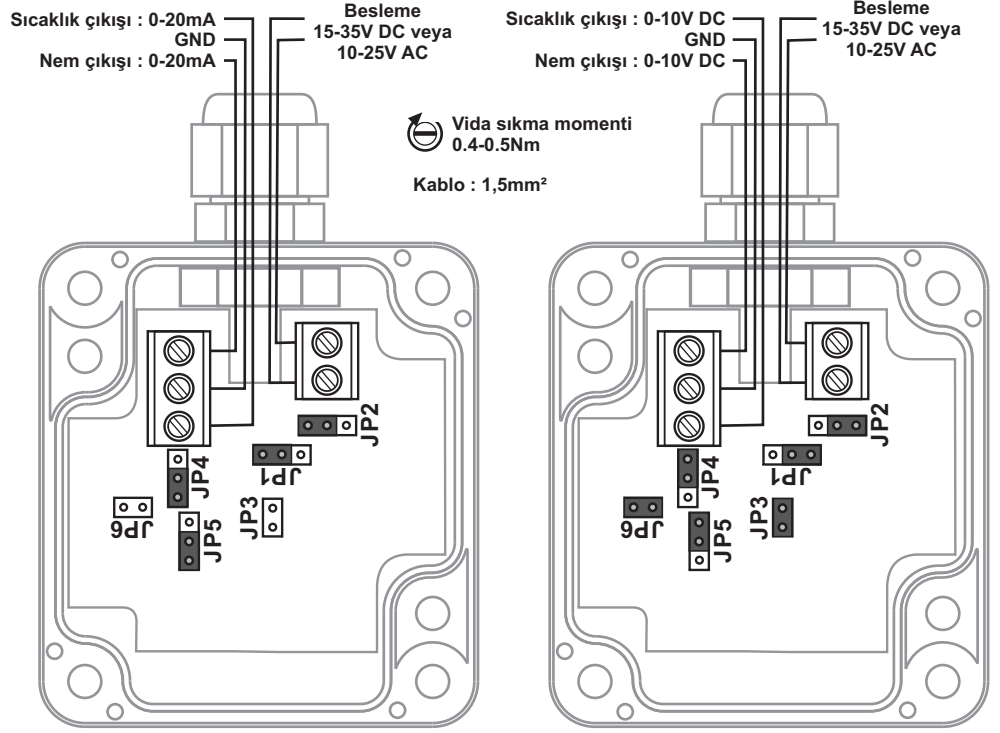
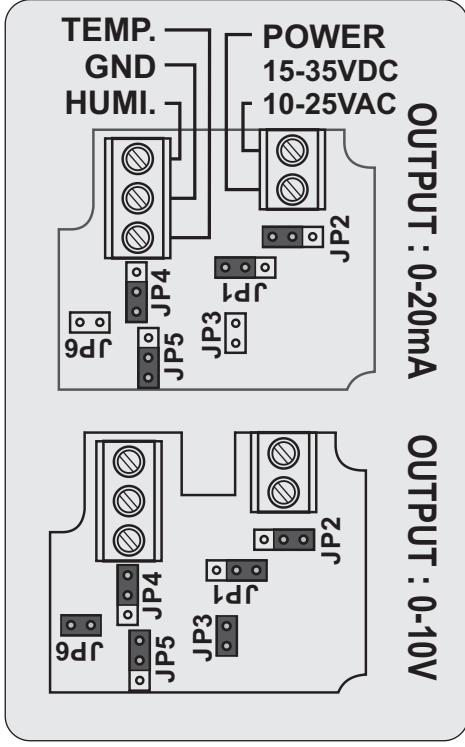


BAĞLANTI DİYAGRAMI

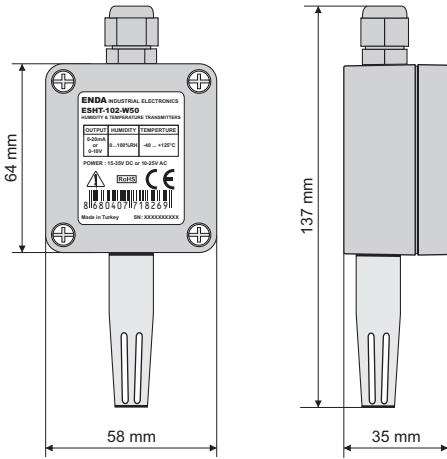
ESHT-102 Cihazının sıcaklık ve nem çıkışları 0-10V veya 0-20mA olarak ayarlanabilir. Sıcaklık çıkışı (JP1, JP2, JP3), nem çıkışı (JP4, JP5, JP6) Jumper'ları ile değiştirilir.



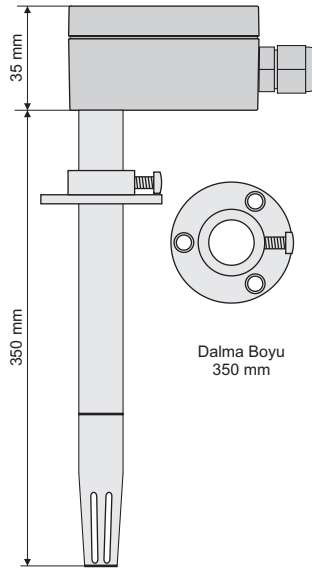
ENDA ESHT-102 serisi bağımlı nem ve sıcaklık algılayıcı cihazları duvar veya kanal montajlı cihazlardır. Cihaz talimatlarına uygun kullanılmalıdır. Montaj yapılırken bağlantı kablolarında elektrik bulunmamalıdır. Cihaz titreşimden ve kirlilikten korunmalıdır. Çalışma sıcaklığına dikkat edilmelidir. Şebekeye bağlantısı olmayan giriş ve çıkış hatlarında ekranlı ve burgulu kordon kablo kullanılmalıdır. Bu kablolar yüksek güç taşıyan hatların ve cihazların yakınından geçirilmemelidir. Ekran hattı cihaz tarafındaki uçundan topraklanmalıdır. Montaj ve elektriksel bağlantılar, teknik personel tarafından, kullanma kılavuzundaki talimatlara uygun olarak yapılmalıdır.

BOYUTLAR

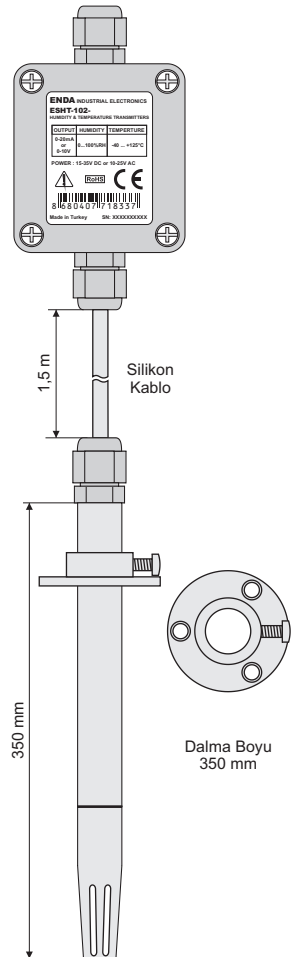
ESHT-102-W50
DUVARA MONTAJLI TİP



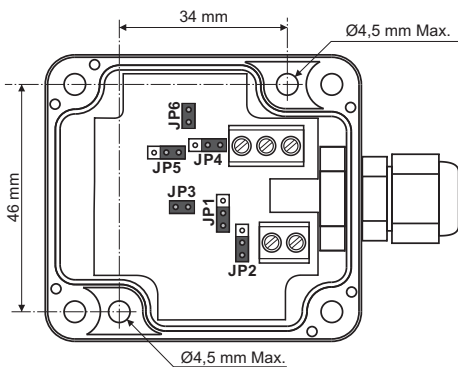
ESHT-102-DC350
KANAL MONTAJLI TİP



ESHT-102-CB350
KABLOLU TİP



MONTAJ



En iyi ölçüm için, cihazın ölçüm ucu hava akışı olan yere ve aşağıya gelecek şekilde monte edilmelidir.